



BTS CHILLER

"DAHA İYİSİ SOĞUTANA KADAR"
EN İYİSİ





www.btschiller.com



BTS
CHILLER

Osmanlı Soğutma, 2006 yılında, Osman Ovalısoy ve Ali Yürekten tarafından Bursa’ da kuruldu. Soğutma sektöründe, soğuk hava deposu, soğutma chiller gurubu, fide tohum odaları ve ömür testi laboratuvar kurulumu gibi gerek duyulan ve ihtiyaca yönelik tüm ürün ve hizmet desteğini vermektedir.

BTS markası ile kendi üretimi olan chiller soğutma ürünlerinde hem kalitede hem de fiyatlarda ciddi farklar yaratan Osmanlı Soğutma bugün Bursa’da referansları arasına ciddi kurum ve kuruluşları katmayı başarmıştır.

FAALİYET ALANLARIMIZ

Chiller Sistemleri <

Soğuk Oda <

Soğutma Sistemleri <

Klimatize Odaları <

İklim Odası <

Bitki Odaları <

HSE01-03

Hava Soğutmalı



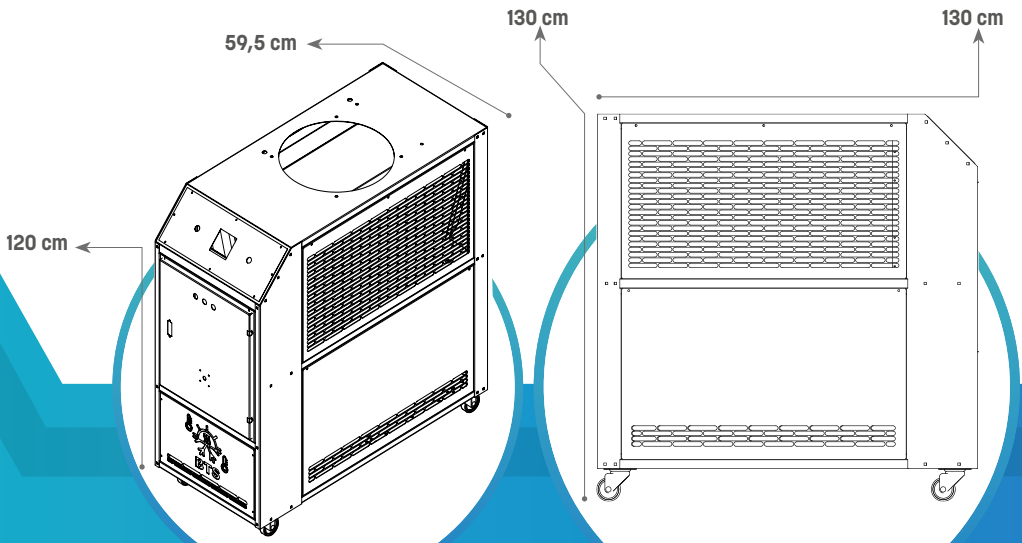
- Uzaktan Stop-Start
- Özel Yazılım
- PLC Kontrol Paneli
- Arıza-Çalışma Göstergesi

TEK FANLI



Hermetik kompresör
Plakalı Eşansör
Paslanmaz su tankı AISI 304 SS
Alçak ve yüksek basınç presostatı
Faz koruma rölesi
Su akışı swicth

• Soğutma Kapasitesi	2.500 kcal/h / 3 kW
• Soğutucu Akışkan	407°C
• Akışkan Aralığı	3 Kg.
• Akışkan Basıncı	5 Bar/25 Bar
• Min. Max Set değeri	+5C/+25 C
• Pompa Gücü	1/2Hp
• Pompa Basıncı	1,4 Bar
• Elektrik Gücü	1,4 kW
• Akım	2,6 A
• Evaporatör	EXCHANGE WITH PLATE
• Güç Kaynağı	220V-380V AC 50HZ
• Max. Çalışma Sıcaklığı	+ 48° C
• Ses Gürültüsü	55dB
• Ağırlık	80 Kg
• Koruma Sınıfı	IP20 (IP44)



HSE02-05

Hava Soğutmalı



- Uzaktan Stop-Start
- Özel Yazılım
- PLC Kontrol Paneli
- Arıza-Çalışma Göstergesi

TEK FANLI

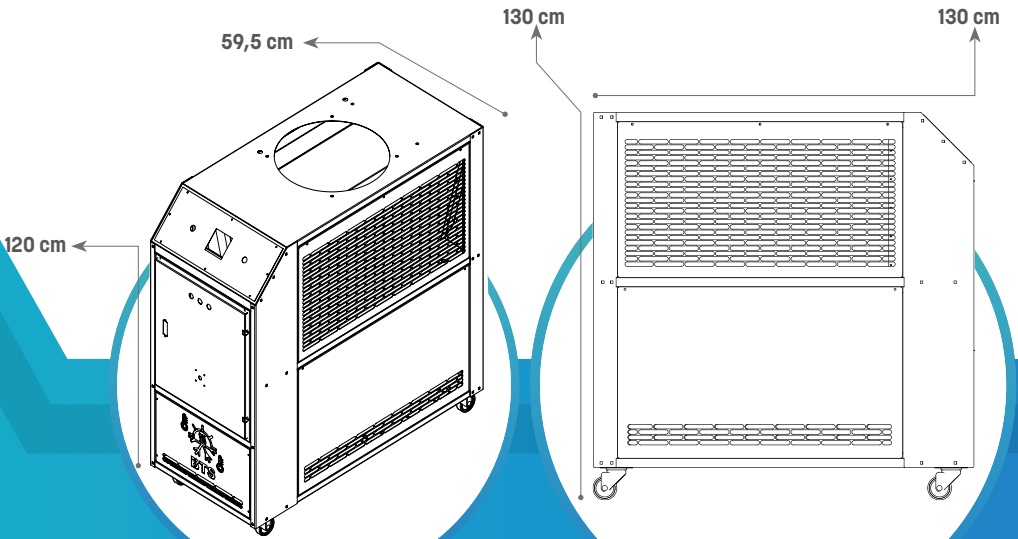


ÖZELLİKLER

4.000 kcal/h soğutma kapasiteli

Hermetik kompresör
Plakalı Eşansör
Paslanmaz su tankı AISI 304 SS
Alçak ve yüksek basınç presostatı
Faz koruma rölesi
Su akışı swich

• Soğutma Kapasitesi	4.000 kcal/h / 5 kW
• Soğutucu Akışkan	407°C
• Akışkan Aralığı	3 Kg.
• Akışkan Basıncı	5 Bar/25 Bar
• Min. Max Set değeri	+5C/+25 C
• Pompa Gücü	1/2 Hp
• Pompa Basıncı	1,5 Bar
• Elektrik Gücü	2 kW
• Akım	3,8 A
• Evaporatör	Exchange With Plate & shell Tube
• Güç Kaynağı	220V-380V AC 50HZ
• Max. Çalışma Sıcaklığı	+ 48° C
• Ses Gürültüsü	55dB
• Ağırlık	100 Kg
• Koruma Sınıfı	IP20 (IP44)



HSE03-07

Hava Soğutmalı



- Uzaktan Stop-Start
- Özel Yazılım
- PLC Kontrol Paneli
- Arıza-Çalışma Göstergesi

TEK FANLI

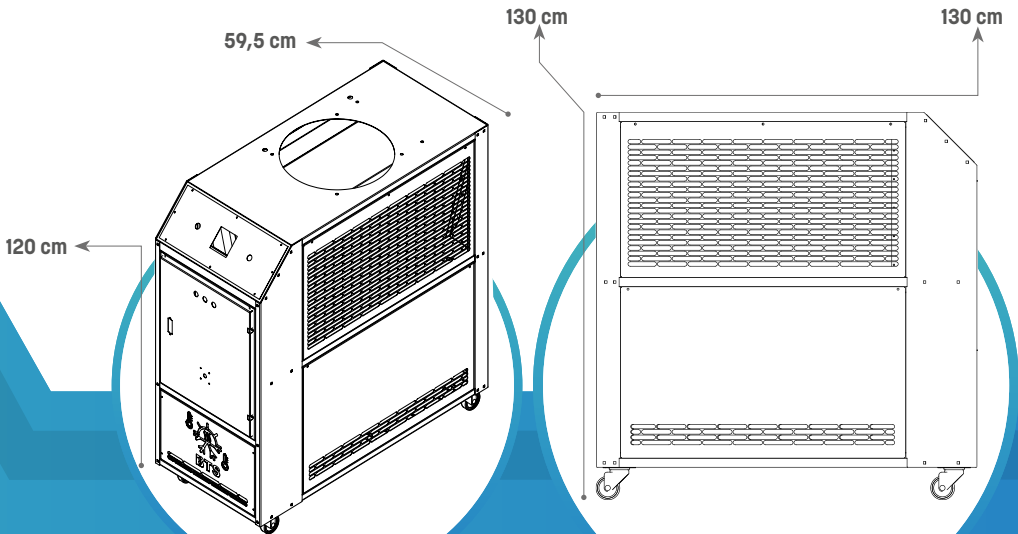


ÖZELLİKLER

5.500 kcal/h soğutma kapasiteli

Hermetik Scroll kompresör
Plakalı Eşansör
Paslanmaz su tankı AISI 304 SS
Alçak ve yüksek basınç presostatı
Faz koruma rölesi
Su akışı swich

• Soğutma Kapasitesi	5.500 kcal/h / 7 kW
• Soğutucu Akışkan	407°C
• Akışkan Aralığı	3 Kg.
• Akışkan Basıncı	5 Bar/25 Bar
• Min. Max Set değeri	+5C/+25 C
• Pompa Gücü	1 Hp 0,75 kW
• Pompa Basıncı	3 Bar
• Elektrik Gücü	3 kW
• Akım	5,8 A
• Evaporatör	Exchange With Plate & shell Tube
• Güç Kaynağı	220V-380V AC 50HZ
• Max. Çalışma Sıcaklığı	+48° C
• Ses Gürültüsü	55dB
• Ağırlık	250 Kg
• Koruma Sınıfı	IP20 (IP44)



HSE04-11

Hava Soğutmalı



- Uzaktan Stop-Start
- Özel Yazılım
- PLC Kontrol Paneli
- Arıza-Çalışma Göstergesi

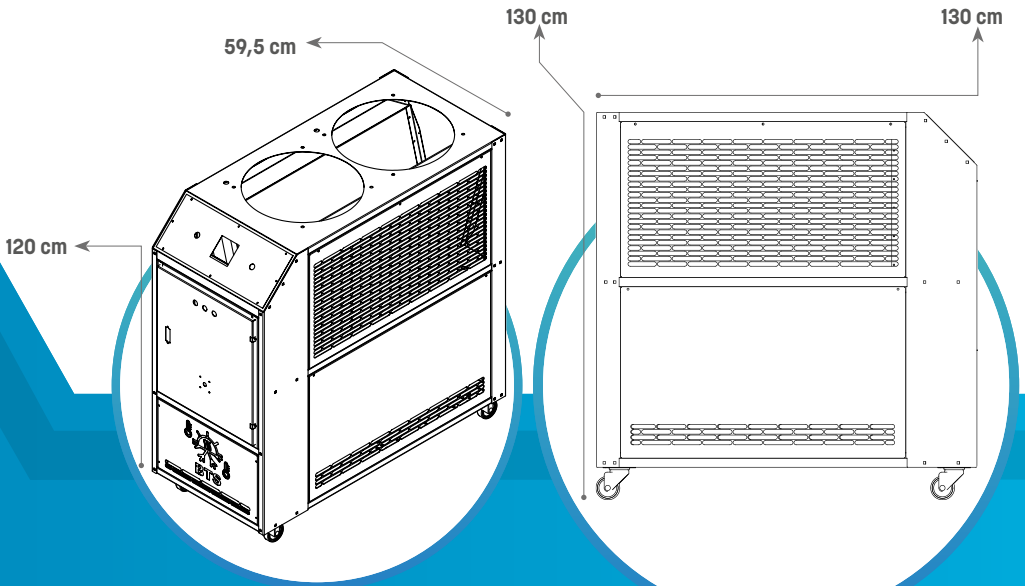


ÖZELLİKLER

9.000 kcal/h soğutma kapasiteli

Hermetik Scroll kompresör
Plakalı Eşansör
Paslanmaz su tankı AISI 304 SS
Alçak ve yüksek basınç presostatı
Faz koruma rölesi
Su akışı swich

• Soğutma Kapasitesi	9.000 kcal/h / 11 kW
• Soğutucu Akışkan	407°C
• Akışkan Aralığı	5 Kg.
• Akışkan Basıncı	5 Bar/25 Bar
• Min. Max Set değeri	+5C/+25 C
• Pompa Gücü	1 Hp 0,75 kW
• Pompa Basıncı	3 Bar
• Elektrik Gücü	4,2 kW
• Akım	8 A
• Evaporatör	Exchange With Plate
• Güç Kaynağı	3x380V AC 50HZ
• Max. Çalışma Sıcaklığı	+48° C
• Ses Gürültüsü	55dB
• Ağırlık	300 Kg
• Koruma Sınıfı	IP20 (IP44)



HSE 05-13

Hava Soğutmalı



- Uzaktan Stop-Start
- Özel Yazılım
- PLC Kontrol Paneli
- Arıza-Çalışma Göstergesi

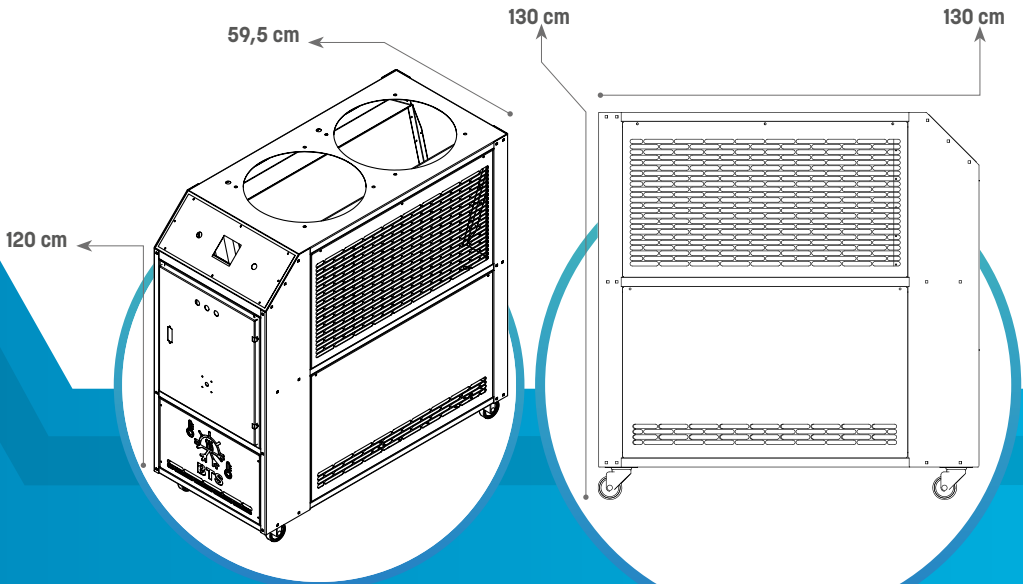


ÖZELLİKLER

11.000 kcal/h soğutma kapasiteli

Hermetik Scroll kompresör
Plakalı Eşanşör
Paslanmaz su tankı AISI 304 SS
Alçak ve yüksek basınç presostatı
Faz koruma rölesi
Su akışı swich

• Soğutma Kapasitesi	11.000 kcal/h / 13 kW
• Soğutucu Akışkan	407°C
• Akışkan Aralığı	5 Kg.
• Akışkan Basıncı	5 Bar/25 Bar
• Min. Max Set değeri	+5C/+25 C
• Pompa Gücü	1 Hp 0,75 kW
• Pompa Basıncı	3 Bar
• Elektrik Gücü	5,0 kW
• Akım	9,8 A
• Evaporatör	Exchange With Plate
• Güç Kaynağı	3x380V AC 50HZ
• Max. Çalışma Sıcaklığı	+48° C
• Ses Gürültüsü	55dB
• Ağırlık	300 Kg
• Koruma Sınıfı	IP20 (IP44)



HSE 06-17

Hava Soğutmalı



- Uzaktan Stop-Start
- Özel Yazılım
- PLC Kontrol Paneli
- Arıza-Çalışma Göstergesi

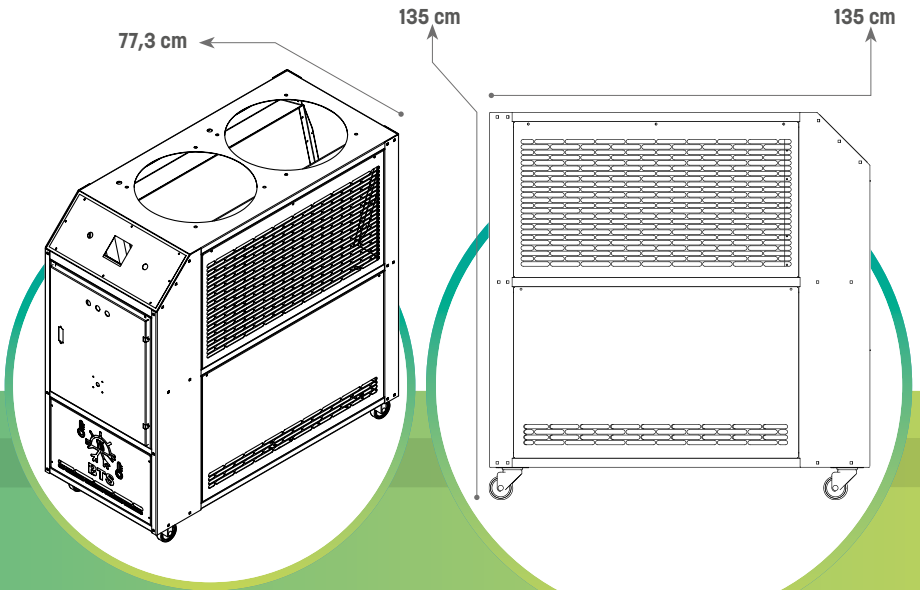


ÖZELLİKLER

14.000 kcal/h soğutma kapasiteli

Hermetik Scroll kompresör
Plakalı Eşansör + Shell Tube
Paslanmaz su tankı AISI 304 SS
Alçak ve yüksek basınç presostatı
Faz koruma rölesi
Su akışı switch

• Soğutma Kapasitesi	14.000 kcal/h / 13 kW
• Soğutucu Akışkan	407°C
• Akışkan Aralığı	5 Kg.
• Akışkan Basıncı	5 Bar/25 Bar
• Min. Max Set değeri	+5C/+25 C
• Pompa Gücü	1,5 Hp 1,1 kW
• Pompa Basıncı	3 Bar
• Elektrik Gücü	5,50 kW
• Akım	11 A
• Evaporatör	Exchange With Plate
• Güç Kaynağı	3x380V AC 50HZ
• Max. Çalışma Sıcaklığı	+48° C
• Ses Gürültüsü	55dB
• Ağırlık	330 Kg
• Koruma Sınıfı	IP20 (IP44)



HSE 07-19

Hava Soğutmalı



- Uzaktan Stop-Start
- Özel Yazılım
- PLC Kontrol Paneli
- Arıza-Çalışma Göstergesi

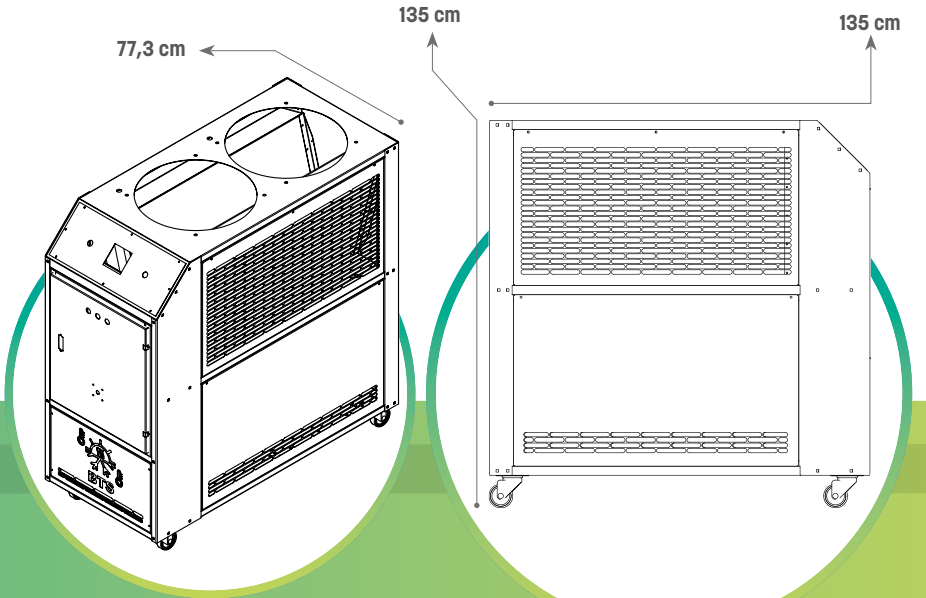


ÖZELLİKLER

16.000 kcal/h soğutma kapasiteli

Hermetik Scroll kompresör
Plakalı Eşansör + Shell Tube
Paslanmaz su tankı AISI 304 SS
Alçak ve yüksek basınç presostatı
Faz koruma rölesi
Su akışı switch

• Soğutma Kapasitesi	16.000 kcal/h / 19 kW
• Soğutucu Akışkan	407°C
• Akışkan Aralığı	5 Kg.
• Akışkan Basıncı	5 Bar/25 Bar
• Min. Max Set değeri	+5C/+25 C
• Pompa Gücü	1,5 Hp 1,1 kW
• Pompa Basıncı	3 Bar
• Elektrik Gücü	6 kW
• Akım	11,8 A
• Evaporatör	Exchange With Plate & shell Tube
• Güç Kaynağı	3x380V AC+48° C
• Max. Çalışma Sıcaklığı	+48° C
• Ses Gürültüsü	55dB
• Ağırlık	350 Kg
• Koruma Sınıfı	IP20 (IP44)



HSE 08-24

Hava Soğutmalı



- Uzaktan Stop-Start
- Özel Yazılım
- PLC Kontrol Paneli
- Arıza-Çalışma Göstergesi

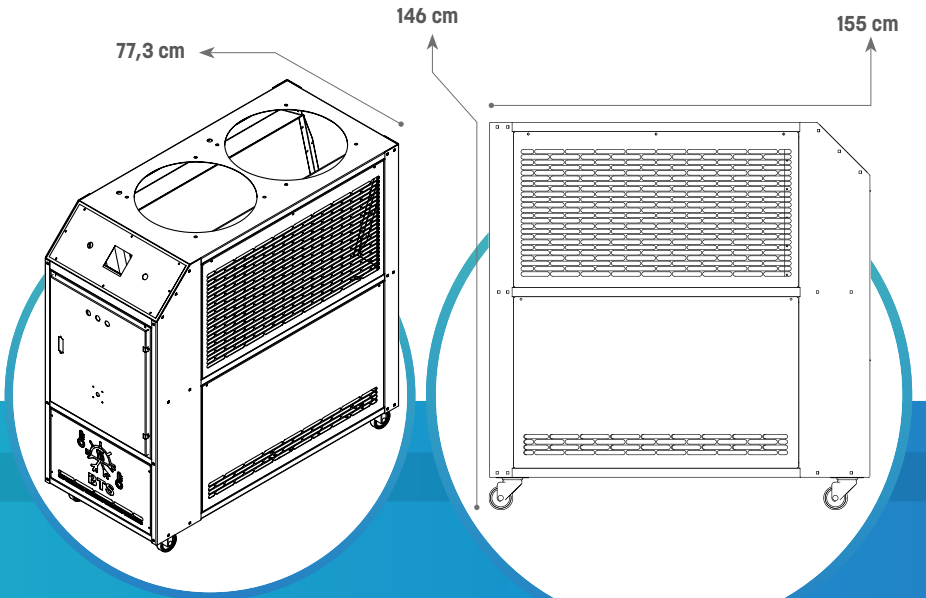


ÖZELLİKLER

20.000 kcal/h soğutma kapasiteli

Hermetik Scroll kompresör
Shell Tube
Paslanmaz su tankı AISI 304 SS
Alçak ve yüksek basınç presostatı
Faz koruma rölesi
Su akışı swich

• Soğutma Kapasitesi	20.000 kcal/h / 24 kW
• Soğutucu Akışkan	407°C
• Akışkan Aralığı	7 Kg.
• Akışkan Basıncı	5 Bar/25 Bar
• Min. Max Set değeri	+5C/+25 C
• Pompa Gücü	2 Hp 1,5 kW
• Pompa Basıncı	4,9 Bar
• Elektrik Gücü	6,8 kW
• Akım	13,5 A
• Evaporatör	SHELL TUBE
• Güç Kaynağı	3x380V AC+48° C
• Max. Çalışma Sıcaklığı	+48° C
• Ses Gürültüsü	57dB
• Ağırlık	370 Kg
• Koruma Sınıfı	IP20 (IP44)



HSE 09-26

Hava Soğutmalı



- Uzaktan Stop-Start
- Özel Yazılım
- PLC Kontrol Paneli
- Arıza-Çalışma Göstergesi

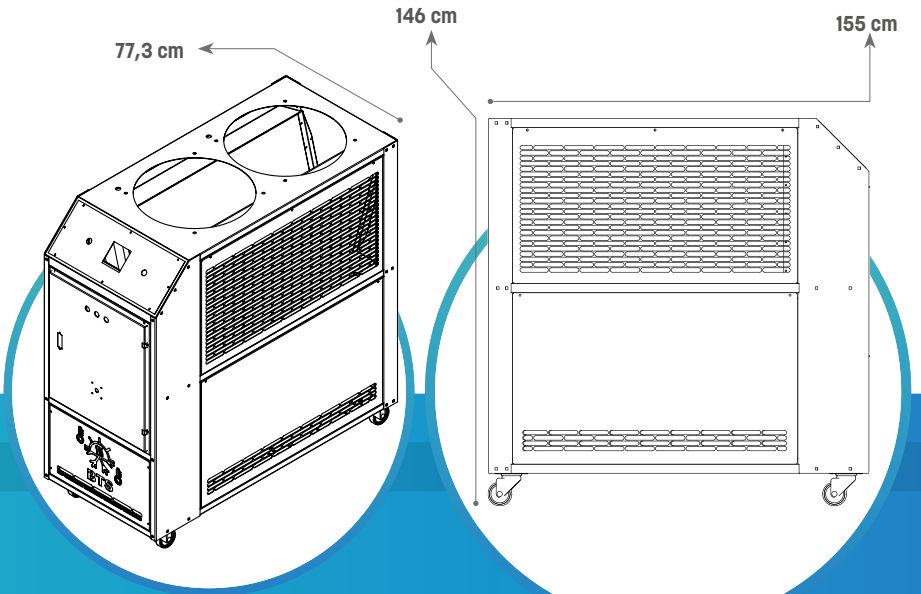


ÖZELLİKLER

22.000 kcal/h soğutma kapasiteli

Hermetik Scroll kompresör
Shell Tube
Paslanmaz su tankı AISI 304 SS
Alçak ve yüksek basınç presostatı
Faz koruma rölesi
Su akışı switch

• Soğutma Kapasitesi	22.000 kcal/h / 26 kW
• Soğutucu Akışkan	407°C
• Akışkan Aralığı	7 Kg.
• Akışkan Basıncı	5 Bar/25 Bar
• Min. Max Set değeri	+5C/+25 C
• Pompa Gücü	2 Hp 1,5 kW
• Pompa Basıncı	4,9 Bar
• Elektrik Gücü	8,8 kW
• Akım	17,2 A
• Evaporatör	SHELL TUBE
• Güç Kaynağı	3x380V AC+48° C
• Max. Çalışma Sıcaklığı	+48° C
• Ses Gürültüsü	57dB
• Ağırlık	390 Kg
• Koruma Sınıfı	IP20 (IP44)



HSE 10-30

Hava Soğutmalı



- Uzaktan Stop-Start
- Özel Yazılım
- PLC Kontrol Paneli
- Arıza-Çalışma Göstergesi

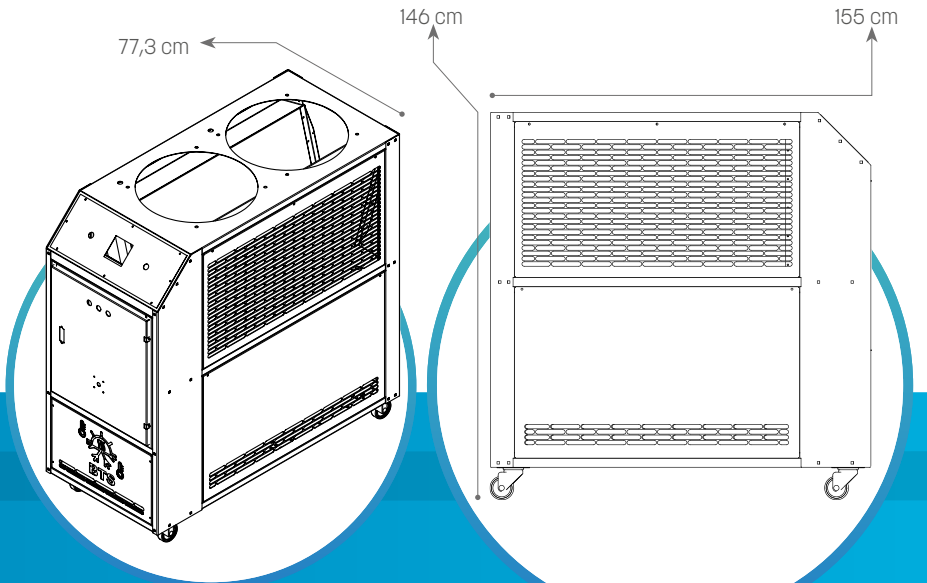


ÖZELLİKLER

25.000 kcal/h soğutma kapasiteli

Hermetik Scroll kompresör
Shell Tube
Paslanmaz su tankı AISI 304 SS
Alçak ve yüksek basınç presostatı
Faz koruma rölesi
Su akış switch

• Soğutma Kapasitesi	25.000 kcal/h / 30 kW
• Soğutucu Akışkan	407°C
• Akışkan Aralığı	9 Kg.
• Akışkan Basıncı	5 Bar/25 Bar
• Min. Max Set değeri	+5C/+25 C
• Pompa Gücü	2 Hp 1,5 kW
• Pompa Basıncı	4,9 Bar
• Elektrik Gücü	6,8 kW
• Akım	18,5 A
• Evaporatör	SHELL TUBE
• Güç Kaynağı	3x380V AC+48° C
• Max. Çalışma Sıcaklığı	+48° C
• Ses Gürültüsü	57dB
• Ağırlık	400 Kg
• Koruma Sınıfı	IP20 (IP44)



HSE 11-32

Hava Soğutmalı



- Uzaktan Stop-Start
- Özel Yazılım
- PLC Kontrol Paneli
- Arıza-Çalışma Göstergesi

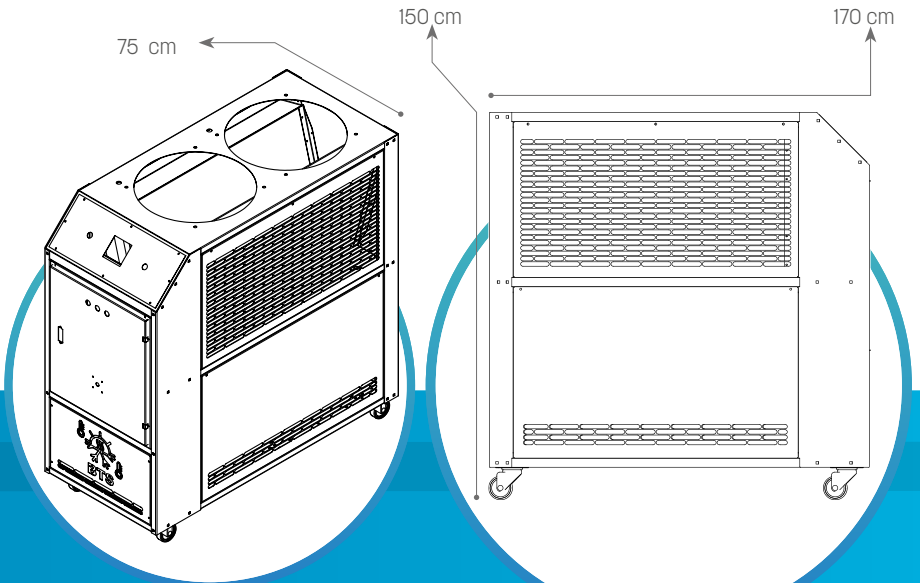


ÖZELLİKLER

25.000 kcal/h soğutma kapasiteli

Hermetik Scroll kompresör
Shell Tube
Paslanmaz su tankı AISI 304 SS
Alçak ve yüksek basınç presostatı
Faz koruma rölesi
Su akış switch

• Soğutma Kapasitesi	27.000 kcal/h / 32 kW
• Soğutucu Akışkan	407°C
• Akışkan Aralığı	9 Kg.
• Akışkan Basıncı	5 Bar/25 Bar
• Min. Max Set değeri	+5C/+25 C
• Pompa Gücü	2 Hp 1,5 kW
• Pompa Basıncı	4,9 Bar
• Elektrik Gücü	10,2 kW
• Akım	20,1 A
• Evaporatör	SHELL TUBE
• Güç Kaynağı	3x380V AC+48° C
• Max. Çalışma Sıcaklığı	+48° C
• Ses Gürültüsü	57dB
• Ağırlık	425 Kg
• Koruma Sınıfı	IP20 (IP44)



HSE 12-35

Hava Soğutmalı



- Uzaktan Stop-Start
- Özel Yazılım
- PLC Kontrol Paneli
- Arıza-Çalışma Göstergesi

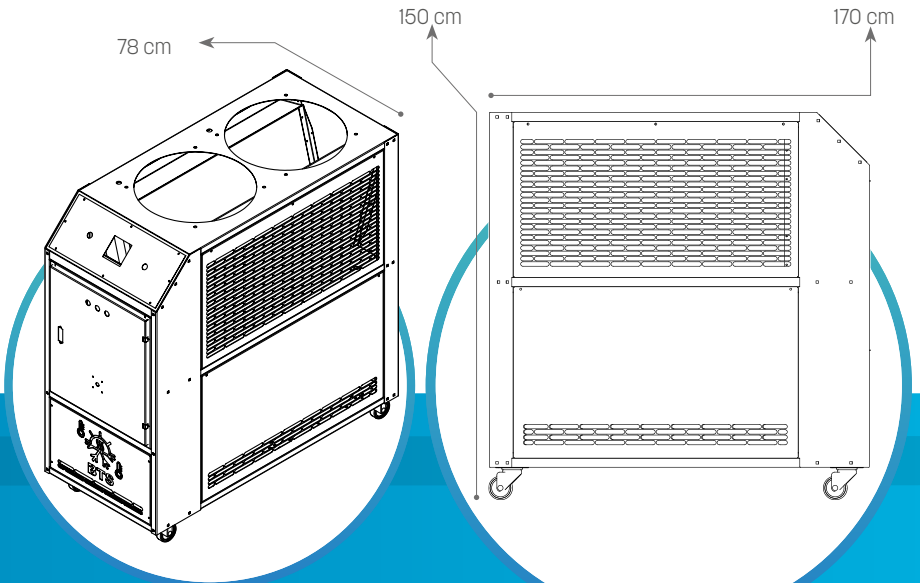


ÖZELLİKLER

30.000 kcal/h soğutma kapasiteli

Hermetik Scroll kompresör
Shell Tube
Paslanmaz su tankı AISI 304 SS
Alçak ve yüksek basınç presostatı
Faz koruma rölesi
Su akış switch

• Soğutma Kapasitesi	30.000 kcal/h / 35 kW
• Soğutucu Akışkan	407°C
• Akışkan Aralığı	9 Kg.
• Akışkan Basıncı	5 Bar/25 Bar
• Min. Max Set değeri	+5C/+25 C
• Pompa Gücü	2 Hp 1,5 kW
• Pompa Basıncı	4,9 Bar
• Elektrik Gücü	11 kW
• Akım	21,5 A
• Evaporatör	SHELL TUBE
• Güç Kaynağı	3x380V AC
• Max. Çalışma Sıcaklığı	+48° C
• Ses Gürültüsü	57dB
• Ağırlık	450 Kg
• Koruma Sınıfı	IP20 (IP44)



HIBRIT MODEL / isteğe uygun özel model

75 kW / 70 kW / 65 kW / 60 kW / 55 kW / 50 kW / 45 kW / 40 kW / 35kW



ÖZELLİKLER

Enerji ihtiyacının her gün arttığı ve buna karşın enerji kaynaklarının hızla tükendiği dünyamızda, enerji fiyatları da hızla yükselmektedir. Bu durum üretim maliyetleri üzerinde enerji giderlerinin payını yükseltmekte ve enerji giderleride üretim maliyetlerini yükseltmektedir.

BTS HYBRID CHILLER Enerji giderlerini azaltmak, minimum enerji tüketerek, maksimum faydayı sağlamak için tasarlanmış ihtiyaç duyulan enerjiji mümkün olduğu kadar doğal kaynaklardan karşılamayı hedef alan bir soğutma ekipmanıdır.

- BTS HYBRID CHILLER, CHILLER deposu çıkışında soğutma akışkanı sıcaklığını, soğutulan sistemden dönen soğutma akışkanı sıcaklığını ölçerek, anlık olarak enerji tüketimini belirler.

- Dış hava sıcaklığında ölçerek, sıcaklık set değeri ile birlikte soğutma kaynağına karar verir.

- Bütün bu ölçümler neticesinde;

● Tüm soğutma işlemini dış hava kaynağından karşılayan ECONOMY modu

● Soğutma işleminin karşılanabileceği kadarını dış hava kaynağından, eksik kalan kadarını da gazlı soğutma sisteminden karşılayan HYBRID modu

● Tüm soğutma işleminin gazlı soğutma sisteminden karşılandığı POWER modu.

- Bu üç çalışma modundan birisine yapay zeka yazılımı sayesinde otomatik olarak karar verir ve minimum enerji tüketimi ile ihtiyaç duyulan soğutma işlemini gerçekleştirir.

- Gazlı soğutma sisteminin, soğutma işlemine dahil edildiği durumlarda da, soğutma kompresörü gücü oransal olarak kontrol edilerek, gereken kadar enerji tüketmesine dikkat edilir ve gereksiz enerji tüketiminin önüne geçilmiş olur.

- Kondanser ve soğutma bataryası fanlarında opsiyonel bir özellik olan hız kontrolü yapılmıyor ise, yıpranma dengesinin korunabilmesi için eşit yaşlandırma şartlarında çalışmaları sağlanmaktadır.

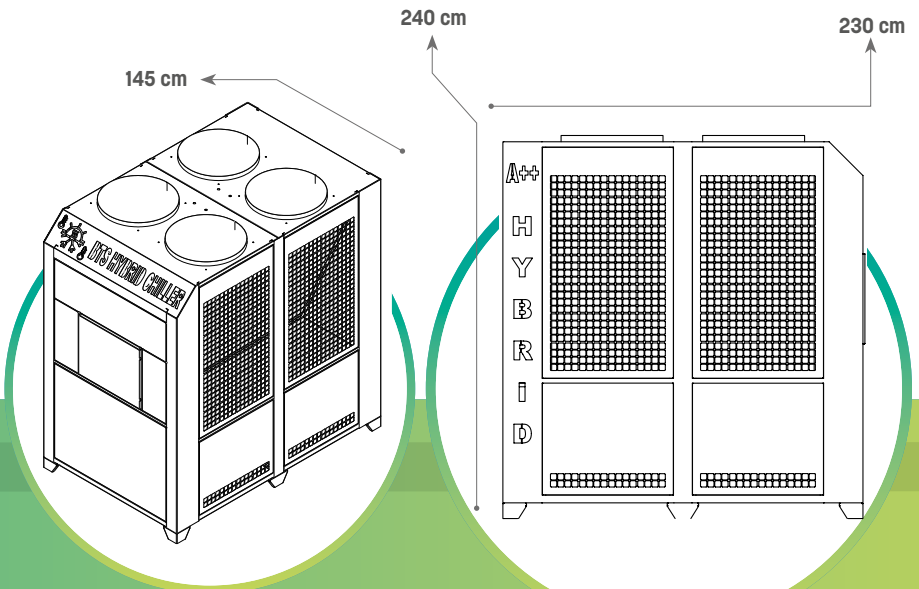
- Kondanser ve soğutma bataryası fanlarının hız kontrolü ile enerji tasarrufu yapabilmemesi ve fazla enerji tüketilmeyen zamanlarda daha sessiz çalışması da opsiyonel olarak sunulmaktadır. Hız kontrolü opsiyonu seçilmiş ise, tüm fanlar aynı anda ama hız ve güç kontrolü yapılarak çalışacağından eşit yaşlanma şartlarında çalıştırılmasına ihtiyaç yoktur, bu nedenle bu opsiyon seçildiğinde eşit yaşlandırma koşulları uygulanmaz.

- Ayrıca yapay zeka yazılımı, hangi kaynaktan ne kadar enerji kullanıldığını ve ne kadar enerji elde edildiğini de HMI ekranda gösterir.

- Anlık olarak sistemin hangi mod da çalıştığı, dış hava sıcaklığı, chiller deposu soğutma akışkanı çıkış sıcaklığı, soğutulan sistemden dönen soğutma akışkanı sıcaklığı ve set değeri de anlık olarak HMI ekrandan gösterilmektedir.

- Sisteme yönelik tüm uyarı ve arızalar, alarmlar, çalışma modlarının ayrı ayrı kullanım süreleri HMI ekran üzerinden izlenebilmektedir.

- Ayrıca sistemde yapısal veya mekanik sorunlar dışında ethernet ve internet üzerinden izleme ve müdahale mümkün olmaktadır.





S E R T İ F İ K A

MAKİNA EMNİYETİ TASDİK BELGESİ

Aşağıda adı geçen firmanın teknik dokümanlarının denetimi başarıyla tamamlanmıştır.
Bu işlemler için 2006/42/AT Makina Emniyeti Yönetmeliği referans alınmıştır.

Firmanın Adı	: Osmanköy Soğutma - Osman Nuri Ovalısoy
Firmanın Adresi	: Ertuğrul Mahallesi 111. Sok. No:16/1- NİĞİTER BURSA / TÜRKİYE
İlgili Direktifler ve Eki	: 2006/42/AT Makina Emniyeti Yönetmeliği / EK VIII
İlgili Standartlar	: TS EN ISO 12100:2010, EN 60204-1, TS EN ISO 13857
Ürün Adı	: HSE (Hava Soğutmalı, Eşanjörlü)
Rapor No ve Tarihi	: ULVD-020621-1
Ürün Marka/Model/Tip	: CHILLER HSE01-03 , HSE02-05, HSE03-07, HSE04-11, HSE05-13, HSE06-17, HSE07-19, HSE08-24, HSE09-26, HSE10-30, HSE11-32, HSE12-35
Sertifika Numarası	: M.2021.103.14751
Belgelendirme Denetim Tarihi	: 02.06.2021
Tescil Tarihi	: 08.07.2021
Yeriden Bazım Tarihi/No	: -
Geçerlilik Tarihi	: 07.07.2022



Bu belgeyi geçeri bir şekilde kullanmak için internet üzerinden kontrol etmelisiniz. Bu belgeyi gösteren CE işareti EN 10101 gereğince kullanılmamışsa sadece belgenin süresiz olarak kullanılabilir. Bu belge sadece kuruluşun teknik dokümanları kapsamında geçerlidir. Belgenin geçerliliği hakkında UDEM Uluslararası Belgelendirme Denetim Kurumu'na yazarak, ya da, A.Ş.'ye e-posta ve telefonla bilgi alabilirsiniz. Yalnızca adı geçen firmaya ve UDEM'e bu belgeyi bir kopyasını teslim etmeniz halinde, CE işareti kullanılması mümkündür.

Adres: Muammer Mahallesi 2073 Sokak (Etiler 93 Sokak) No:10 Çankaya - Ankara - TÜRKİYE
Tel: +90 312 443 03 80 Faks: +90 312 443 03 76
E-posta: info@udemtrk.com.tr www.udem.com.tr

REFERANSLAR

www.osmanlisogutama.com



BTS CHILLER



OSMANLI
İKLİMLENDİRME

Ertuğrul Mah. 111. Sok.
Gıda Tıptancılar A Blok
No.16 Nilüfer/BURSA

T. 0 532 604 93 82
T. 0 532 604 93 82
T. 0 507 992 02 55

e. info@btschiller.com
www.osmanlisogutma.com
www.btschiller.com